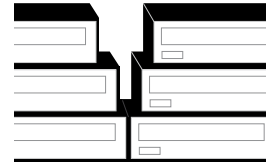


## COMPLEMENTOS

### UNIÓN DE BUZONES

Los buzones metálicos se pueden servir unidos en agrupaciones, con un precio adicional por UNIÓN de buzón. En caso de elegir los complementos Envolvertes o Tapajuntas metálico, la unión de buzones ya está incluida en su precio.



### COLORES

#### CARACTERÍSTICAS

Los buzones metálicos se pueden pintar en cualquier color de la carta RAL de Arregui que se muestra a continuación.

Debido a las limitaciones del proceso de impresión, los colores solicitados deben ser comprobados en la carta RAL de acabados. Estos colores que se muestran sólo son una guía de referencia.

Por defecto, la gama de colores Arregui tienen un acabado liso y brillo sobre el producto, salvo en aquellos colores en los que se indica lo contrario.

#### EXTRAS

→ Si el cliente lo desea puede especificar otros colores y solicitar presupuesto.

#### ACABADOS LACADOS



Blanco	Ocre	Naranja	Rojo	Rojo inglés	Azul celeste	Azul violeta	Verde ácido	Verde bosque	Gris antra	Negro mate	Negro brillo
RAL 9016	RAL 1011	RAL 2004	RAL 3020	RAL 3009	RAL 5015	RAL 5000	RAL 6018	RAL 6005	RAL 7016	RAL 9005M	RAL 9005B

1 2 3 4



#### ACABADOS TEXTURADOS

1. Arena atlántica  
GRIS 2500 Sablé
2. Plata texturada  
RAL 9006T
3. Arena volcánica  
RAL 7011T
4. Negro texturado  
RAL 9005T

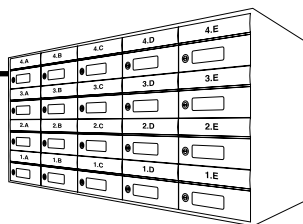
1 2 3 4



#### ACABADOS PREMIUM

1. Imitación inoxidable  
**ANTIQUILLAS**
2. Plata bond  
RAL 9006BD
3. Nácar  
**ANTIQUILLAS**
4. Plata perla  
**ANTIQUILLAS**

## COMPLEMENTOS



### GRABACIÓN

#### DE BUZONES POR LÁSER

Personalización de la puerta o tapa de boca del buzón mediante la grabación a láser del texto que se desee, normalmente la identificación de la vivienda.

Válido para todos los acabados metálicos: lacados, anodizados y acero inoxidable. No disponible para puertas de madera.

Tipografía: Arial.

Opción de personalización con logotipos, iconos, etc.

Ref. LÁSER 1: Grabación hasta 4 caracteres

Ref. LÁSER 2: Grabación de 5 a 10 caracteres

#### DE TARJETAS PERSONALIZADAS

Personalización de la tarjeta individual de cada buzón, mediante la grabación del texto que se desee, normalmente la identificación de los propietarios.

2 opciones de tarjetas:

- Tarjeta adhesiva para colocar en sustitución del tarjetero. **Consultar precio**
- Tarjeta para colocar dentro del tarjetero. **Consultar precio**

Colores disponibles:

- Fondo tarjeta negro y letra blanca.
- Fondo tarjeta plata y letra negra.
- Fondo tarjeta dorada y letra negra.

Permiten la grabación entre 3 y 5 líneas.

La grabación se realiza en mayúsculas y la alineación del texto centrada.

El texto a grabar en cada tarjetero deberá facilitarse de forma clara escrito a ordenador.

Las tarjetas no se suministran colocadas en los buzones.



### GRABACIÓN DE AGRUPACIÓN

#### CARACTERÍSTICAS

Personalización de la agrupación de buzones mediante la grabación a láser o vinilo (a elegir) del texto que se desee, normalmente la identificación del conjunto de viviendas (calle, número...), en una placa colocada sobre los buzones.

Para poder fijar adecuadamente la placa marcada a los buzones, es necesario recubrir la agrupación con un envoltente (ver páginas 50 y 51).

Dimensiones de la placa: Altura 135 mm. Longitud máxima 2000 mm (la longitud de la placa es la misma que la anchura de la agrupación de buzones).

Altura de la letra del texto: 75 mm

Color a elegir en pág. 56



C-560 Placa de acero o aluminio lacado color a elegir

C-562 Placa de aluminio anodizado plata

C-555 Placa de acero inoxidable satinado

C-557 Placa de acero inoxidable espejo

## COMPLEMENTOS

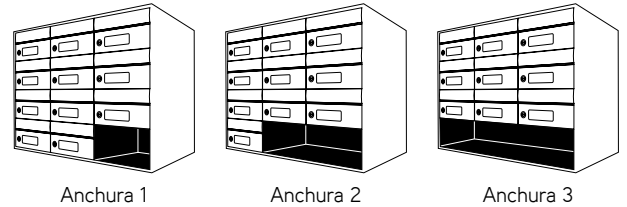
### BANDEJAS

#### EN BUZONES METÁLICOS

En las agrupaciones de buzones horizontales se pueden crear bandejas útiles para depositar publicidad.

Pueden ocupar el espacio de 1, 2 ó 3 buzones de anchura y además facilitan la creación de agrupaciones de formas regulares.

Disponibles para los modelos:  
MILENIO / HABITAT / NEO / FUTURE HORIZONTAL /  
LIBERTY / INFINITY / MIRA HORIZONTAL



#### EN BUZONES DE MADERA

En agrupaciones de buzones horizontales de madera se pueden crear bandejas para publicidad sin límite de tamaño.

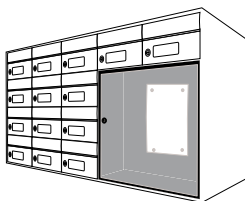
Disponibles para los modelos:  
ELEGANTE / NATURA / PERSONAL



	Anchura 1	Anchura 2	Anchura 3
Milenio H4400/ Infinity H2000	H-44B1	H-44B2	H-44B3
Milenio H4500/ Infinity H2100	H-45B1	H-45B2	H-45B3
Milenio H4600/ Infinity H2200	H-46B1	H-46B2	H-46B3
Habitat H8100	H-81B1	H-81B2	H-81B3
Habitat H8200	H-82B1	H-82B2	H-82B3
Habitat H8100 INOX	H-81B1 I	H-81B2 I	H-81B3 I
Habitat H8200 INOX	H-82B1 I	H-82B2 I	H-82B3 I
Future H3400/ Liberty H3430/ Mira H8700	H-34B1	H-34B2	H-34B3
Future H3500/ Neo H8500/ Liberty H3530/ Mira H8800	H-35B1	H-35B2	H-35B3
Future H3600/ Liberty H3630/ Mira H8900	H-36B1	H-36B2	H-36B3
Neo H8600	H-86B1	H-86B2	H-86B3

## COMPLEMENTOS

### PANEL DE ANUNCIOS



#### EN BUZONES METÁLICOS

En las agrupaciones de buzones horizontales se pueden integrar paneles de anuncios, útiles para fijar en ella notificaciones para la comunidad de vecinos.

Pueden ocupar el hueco de 3 ó 6 buzones (3 filas x 1 columna, o 3 filas x 2 columnas).

Para poder fijar los paneles a la agrupación, es necesario que ésta lleve envolvente.

Los paneles tienen estructura de aluminio (a juego con el acabado del buzón que acompañen), puerta de metacrilato y cerradura.

Disponibles para los modelos: MILENIO, FUTURE, INFINITY y MIRA.

	3 buzones	6 buzones
Future H3400/H3600 Mira H8700/H8900	H-34P3	H-34P6
Future H3500 Neo H8500/Mira H8800	H-35P3	H-35P6
Milenio H4400/H4600 Infinity H2000/H2200	H-44P3	H-44P6
Milenio H4500 Infinity H2100	H-45P3	H-45P6



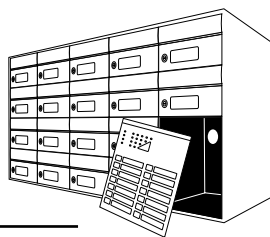
#### PARA BUZONES DE MADERA

En agrupaciones de buzones horizontales de madera se pueden crear paneles de anuncios sin límite de tamaño.

Disponibles para todos los modelos de madera excepto para el buzón KUBE.



### CAJÓN PARA PORTERO



#### CARACTERÍSTICAS

En las agrupaciones de buzones horizontales metálicos se puede integrar un cajón para ubicar el portero automático.

El portero automático se instala en la placa frontal del cajón (operación a realizar por el instalador del portero).

Disponibles para los modelos MILENIO H4500 / MILENIO DOBLE H4550 / HABITAT 8100/H8200, HABITAT DOBLE H8150/H8250, TECNUM H4300/H4350 e INFINITY H2100.

Frente de aluminio en los modelos MILENIO y TECNUM (acabados blanco y plata anodizado) y de acero y acero inoxidable en los modelos HABITAT e INFINITY.

El cajón acoge los mecanismos internos del portero automático y dispone de junta de estanqueidad EPDM y de dos prensaestopas para la salida de cables.

Existen dos tamaños de cajón para cada modelo de buzón, equivalentes a 2 ó 3 buzones en altura.



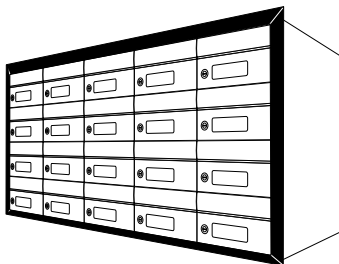
	2 buzones	3 buzones
Milenio H4500/H4550 Infinity H2100	H-45AU2	H-45AU3
Habitat H8100/H8150	H-81AU2	H-81AU3
Habitat H8200/H8250	H-82AU2	H-82AU3
Tecnum H4300/H4350	H-43AU2	H-43AU3

## COMPLEMENTOS

### TAPAJUNTAS

Cuando los buzones se instalan empotrados en pared, un tapajuntas alrededor de la agrupación hace más armoniosa la unión de los buzones y la pared.

El tapajuntas se suministra colocado en la agrupación de buzones.



Buzones tipo A	Buzones tipo B	Buzones tipo C
H1500	H2100	H8100
H2000	H2600	H8150
H2200	H2650	H8200
H3400	H3500	H8250
H3600	H3530	H8300
H3430	H3800	H8350
H3630	H4300	H8400
H3700	H4350	H8500
H4400	H4500	H8800
H4750	H4550	N4950
H8700	H4900	V1600
H4460		
H4600		
H8600		
H8900		

### ALUMINIO

Corte de las esquinas realizado a inglete.

Espesor: 1.20mm - Anchura: 40mm

Longitud máxima: 2.080mm excepto para tapajuntas en plata anodizada: máximo 3000mm.

Color a elegir en pág. 56



Acabado	Ref.
Lacado color a elegir	C-470
Anodizado plata	C-472

### MADERA

Espesor: 15mm. - Anchura: 50mm

Longitud máxima: 2350mm

Se suministran en tiras cortadas a medidas pero NO fijadas en la agrupación. Las esquinas NO van cortadas a inglete.



Acabado	Ref.
Haya	C-411
Sapelli	C-412
Roble	C-415

### ACERO INOXIDABLE

Corte de las esquinas realizado a inglete.

Espesor: 1mm - Anchura: 40mm

Longitud máxima: 2.000mm



Acabado	Ref.
Espejo	C-427
Satinado	C-425



## COMPLEMENTOS

### ENVOLVENTES

Cuando los buzones no van empotrados en pared, un envoltorio alrededor de la agrupación protege el cuerpo de los buzones y embellece la vista lateral y superior de los buzones. Si la parte trasera queda a la vista se puede añadir una pieza que la cubra.

Arregui recomienda la colocación de las agrupaciones de buzones en lugar cubierto y al resguardo de la lluvia.

Las piezas de envoltorio se suministran colocadas en la agrupación de buzones.



4 piezas



4 piezas + trasera

Buzones tipo A	Buzones tipo B	Buzones tipo C
H1500	H2100	V1300
H2000	H2200	V1310
H3400	H2600	V2300
H3430	H2650	V4000
H3700	H3500	V8000
H4400	H3530	V8800
H4750	H3600	
H8700	H3630	
	H3800	
	H4300	
	H4350	
	H4460	
	H4500	
	H4550	
	H4600	
	H4900	
	H8100	
	H8150	
	H8200	
	H8250	
	H8300	
	H8350	
	H8400	
	H8500	
	H8600	
	H8800	
	N4950	
	V1600	

### ACERO GALVANIZADO

**Opción 1. Espesor:** 1.2mm. Adecuado para agrupaciones de buzones horizontales.

**Opción 2. Espesor:** 2mm. Recomendado para las agrupaciones de buzones verticales y aquellas de buzones horizontales que superen los 1500 mm de anchura porque compensa las posibles ondulaciones de la pared o la agrupación.

**Longitud máxima:** 2.080mm.

Trasera de acero galvanizado.

Color a elegir en pág. 56



#### Espesor 1,2 mm.

Acabado	Ref.
Color a elegir	C-490 (4 piezas)
Color a elegir	C-440 (4 piezas+trasera)

#### Espesor 2 mm.

Acabado	Ref.
Color a elegir	C2-490 (4 piezas)
Color a elegir	C2-440 (4 piezas+trasera)

### ACERO GALVANIZADO CON VOLUMEN

**Espesor:** 21mm

**Longitud máxima:** 2.080mm

Trasera de acero galvanizado

Color a elegir en pág. 56



Acabado	Ref.
Color a elegir	C-100 (4 piezas)
Color a elegir	C-110 (4 piezas+trasera)

## COMPLEMENTOS

### ENVOLVENTES

#### ACERO INOXIDABLE

Espesor: 1.20mm - Longitud máxima: 2.080mm

Trasera de acero inoxidable

Ideal para exteriores



Acabado	Ref.
Espejo	C-497 (4 piezas)
Satinado	C-495 (4 piezas)
Espejo	C-447 (4 piezas+trasera)
Satinado	C-445 (4 piezas+trasera)

#### ACERO INOXIDABLE CON VOLUMEN

Espesor: 21mm - Longitud máxima: 2.080mm

Trasera de acero inoxidable

Ideal para exteriores



Acabado	Ref.
Espejo	C-107 (4 piezas)
Satinado	C-105 (4 piezas)
Espejo	C-117 (4 piezas+trasera)
Satinado	C-115 (4 piezas+trasera)

#### ALUMINIO

Espesor: 20mm - Longitud máxima: 2.080mm excepto para envoltentes en plata anodizada: máximo 3000mm

Incluye esquinas que permiten dar mayor robustez al envoltente y proyectan un perfil de líneas curvas. Disponibles en acabados lacados.

El envoltente anodizado plata incluye esquinas lacadas en plata, no anodizadas.

Ideal para exteriores.

Trasera de aluminio.

Color a elegir en pág. 56



Acabado	Ref.
Lacado color a elegir	C-350 (4 piezas)
Anodizado plata	C-352 (4 piezas)
Lacado color a elegir	C-370 (4 piezas+trasera)
Anodizado color a elegir	C-372 (4 piezas+trasera)

#### MADERA

Espesor: 16mm.

Longitud máxima: 2.350mm



Acabado	Ref.
Roble	C-401 (4 piezas)
Haya	C-407 (4 piezas)
Sapelli	C-408 (4 piezas)

## COMPLEMENTOS

### SOPORTES

#### SOPORTE BASE RECTANGULAR DE ACERO

**Material:** Acero con recubrimiento anti-corrosivo de cataforesis.

**Dimensiones en mm:** 800 alto x 50 ancho x 100 fondo.

Atornillable a suelo.

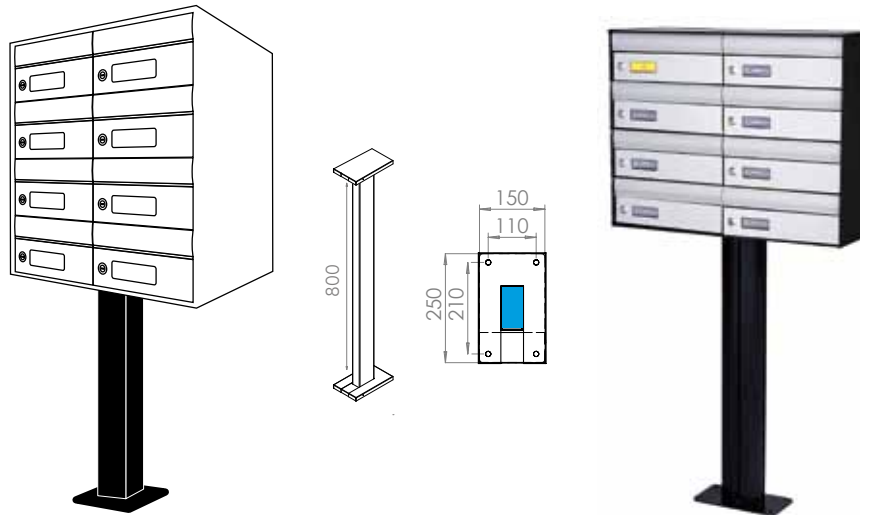
Es necesario un soporte por cada 2 columnas de buzones.

Recomendable como soporte central para agrupaciones con soportes laterales a partir de 1.700mm de ancho.

Es necesario que la agrupación de buzones lleve envolvente para fijar el soporte.

Color a elegir en pág. 56

Ref. C-460 BASE



#### SOPORTE LATERAL RECTANGULAR DE ACERO

**Material:** Acero con recubrimiento anti-corrosivo de cataforesis.

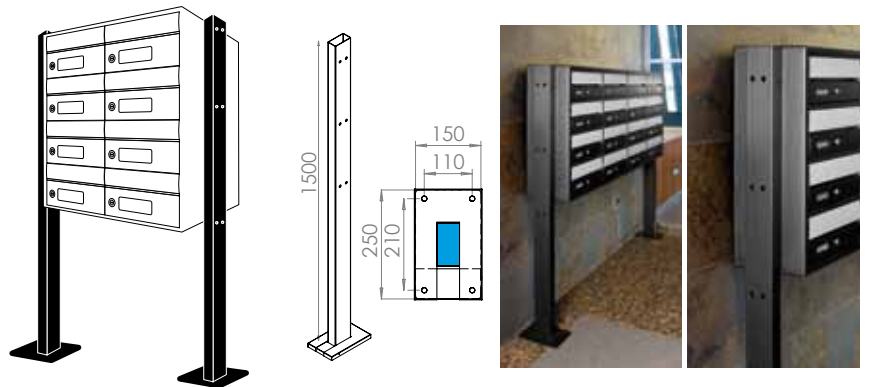
**Dimensiones en mm:** 1500 alto x 50 ancho x 100 fondo.

Atornillable a suelo.

Es necesario que la agrupación de buzones lleve envolvente para fijar el soporte.

Color a elegir en pág. 56

Ref. C-460 LATERAL



#### SOPORTE LATERAL TUBULAR DE ACERO INOXIDABLE

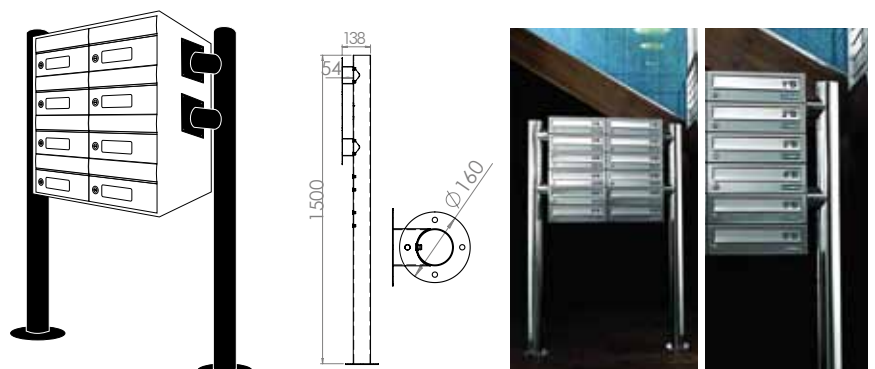
**Material:** Acero inoxidable.

**Dimensiones en mm:** 1500 alto x ø84

Atornillable al suelo.

Es necesario que la agrupación de buzones lleve envolvente para fijar el soporte.

Ref. C-387





# COMPLEMENTOS

## SOPORTES

### SOPORTE BASE OVALADA DE ALUMINIO

**Material:** Aluminio.

**Dimensiones en mm:** 800 alto x 40 ancho x 120 fondo.

Atornillable a suelo.

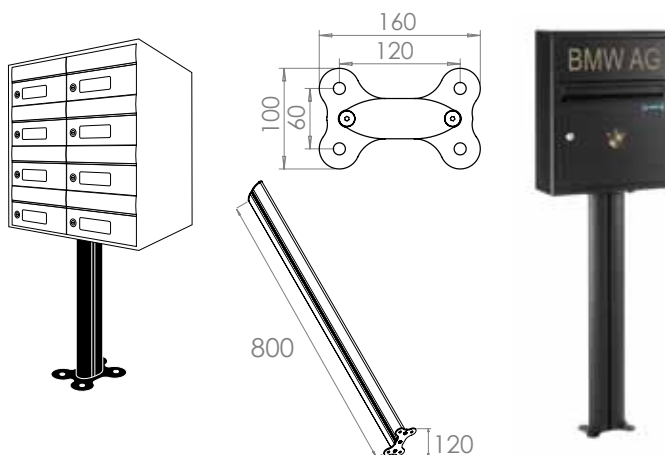
Es necesario un soporte por cada 2 columnas de buzones.

Recomendable como soporte central para agrupaciones con soportes laterales a partir de 1.700mm de ancho.

Es necesario que la agrupación de buzones lleve envolvente para fijar el soporte.

Color a elegir en pág. 56

Acabado	Ref.
Lacado color a elegir	C-580
Anodizado plata	C-582



### SOPORTE LATERAL OVALADO DE ALUMINIO

**Material:** Aluminio.

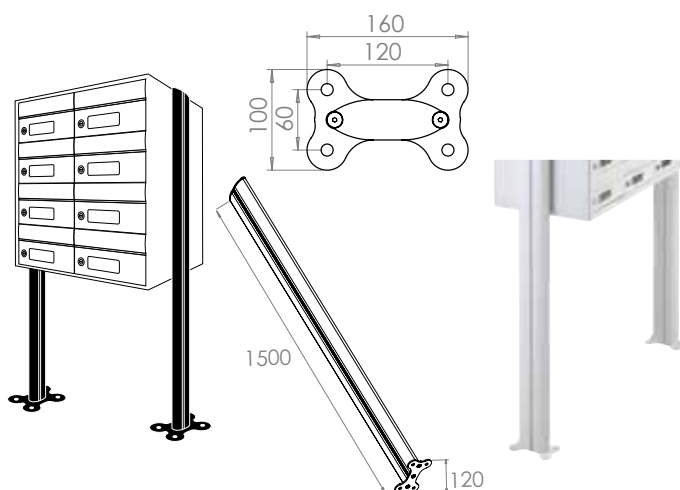
**Dimensiones en mm:** 1500 alto x 40 ancho x 120 fondo.

Atornillable a suelo.

Es necesario que la agrupación de buzones lleve envolvente para fijar el soporte.

Color a elegir en pág. 56

Acabado	Ref.
Lacado color a elegir	C-590
Anodizado plata	C-592



### SOPORTE A PARED DE ALUMINIO

**Material:** Aluminio.

**Dimensiones en mm:** 1800 alto x 35 ancho x 65 fondo.

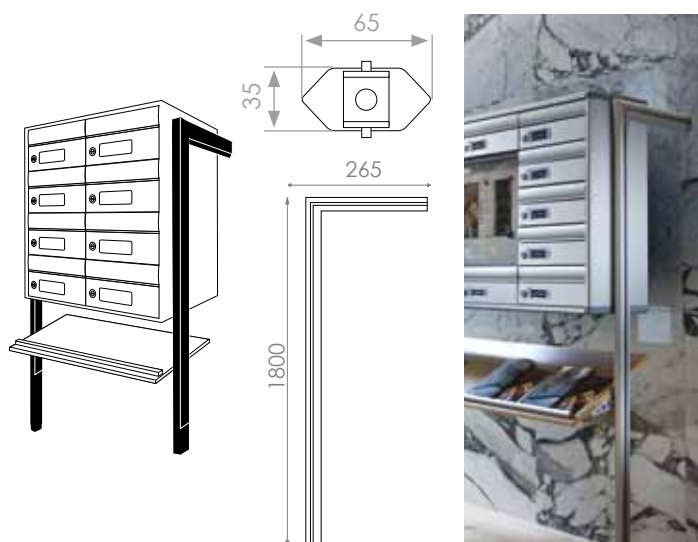
Doble amarre: atornillable a suelo y a pared.

Diseño innovador que deja la agrupación de buzones volando separada de la pared a 265 mm.

Válido tanto para buzones horizontales como para buzones verticales

Es necesario que la agrupación de buzones lleve envolvente para fijar el soporte.

Acabado	Ref.
Anodizado plata	C-572
Bandeja de melamina	C-570



# COMPLEMENTOS

## MESA

### CARACTERÍSTICAS

**Material:** Acero y acero inoxidable.

Atornillable a suelo.

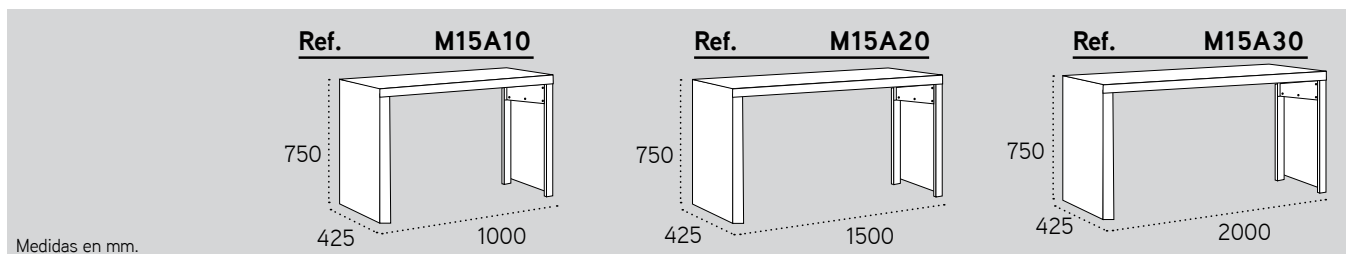
Complemento útil como soporte para agrupaciones de buzones.

Permite una nueva forma de colocar los buzones en un portal.

Adecuado para todos los modelos de buzones.

Es recomendable que la agrupación de buzones se complemente con un envolvente.

Color a elegir en pág. 56



Acero INOXIDABLE SATINADO

M15A10-05

M15A20-05

M15A30-05

Acero COLOR A ELEGIR

M15A10

M15A20

M15A30



# COMPLEMENTOS

## TEJADO

### DE ACERO COLOR A ELEGIR

**Material:** Acero galvanizado o acero inoxidable.

**Diseño:** Tejado con voladizo uniforme de 10mm en todo el perímetro de la agrupación de buzones.

**Longitud máxima:** 2000mm.

En el caso en que los buzones vayan fijados a pared el tejado no llevará voladizo en la parte trasera.

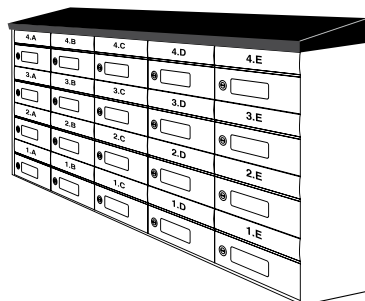
El tejado se suministra colocado en la agrupación de buzones.

Es necesario que la agrupación de buzones lleve envolvente con volumen.

Adecuado para todos los modelos de buzones.

Color a elegir en pág. 56

*Cuando los buzones van instalados en el exterior en lugares descubiertos y expuestos a las inclemencias meteorológicas, es recomendable colocar un tejado para proteger los buzones.*



Acabado	Ref.
Lacado color a elegir	C-130
Acero inoxidable espejo	C-137
Acero inoxidable satinado	C-135

## MARQUESINA

### A PARED

**Material:** Estructura de acero galvanizado o acero inoxidable y techo de metacrilato transparente.

Configurable a las dimensiones de la agrupación de buzones que desee instalar.

\* Para marquesinas de pared de más de 1,5 m de largo se ha de añadir una escuadra intermedia.



#### OPCIÓN 1: Cubierta de 30cm de fondo.

· Conjunto de 2 escuadras

	Ref.
Acero color a elegir	C-033
Acero inoxidable satinado	C-033IS

· Cubierta

Metacrilato transparente	C-034
--------------------------	-------

#### OPCIÓN 2: Cubierta de 50cm de fondo.

· Conjunto de 2 escuadras

	Ref.
Acero color a elegir	C-035
Acero inoxidable satinado	C-035IS

· Cubierta

Metacrilato transparente	C-036
--------------------------	-------

### SUELO

**Material:** Soportes y estructura de acero galvanizado y techo de metacrilato transparente.

Configurable a las dimensiones de la agrupación de buzones que desee instalar.

\* Para marquesinas de suelo de más de 1,5 m de largo se ha de añadir una escuadra intermedia.



#### Cubierta de 100cm de fondo.

	Ref.
Conjunto de 2 soportes color a elegir	C-030
Soporte intermedio color a elegir	C-031

· Cubierta

Metacrilato transparente	C-032
--------------------------	-------