

ILUMINACION POR INDUCCION MAGNETICA



ESPECIFICACIONES TECNICAS

INDICE

Serie Venus	pg 3
Serie Saturno.....	pg 7
Serie Square	pg 13

SERIE VENUS

Área de actuación: Residencias, comercios, hoteles, farolas solares, ornamental.

Potencias disponibles: 23W, 40W

Alimentación: 220VAC, 12VDC, 24VDC.

Vida útil aproximada: 60.000 horas.



Características Principales serie Venus

1. Estructura en forma de bulbo, aporta una proyección regular de la luz, fácil de instalar.
2. La superficie emisora es más grande que la de otras luminarias de igual eficiencia, por eso se genera una luz más suave y comfortable.
3. Con el diseño especial de anillo magnético en forma de aro, se evita la fuga del núcleo magnético y su desgaste de potencia, disipando el calor con mucha rapidez.
4. Con su particular núcleo magnético de ferrita, mantiene la inductancia en un rango amplio de temperaturas; con la especial curva B-H, se reduce la histéresis magnética y el desgaste del núcleo magnético.
5. Fabricada con amalgama sólida de mercurio, recuperable y reciclable fácilmente.
6. La fórmula de la amalgama, cumple las exigencias de encendido instantáneo y de potencia constante.
7. Por su tecnología, la potencia es proyectada con mayor rapidez y con más estabilidad.
8. La fórmula desarrollada de gas inerte, asegura la unanimidad de la eficiencia luminosa y de la potencia.
9. Amplia gama de temperaturas de color, y varias opciones de potencia.
10. Balastro electrónico integrado, tecnología que aumenta el factor de potencia.
11. La tecnología de bobinado mejora el rendimiento en baja temperatura.

Se pueden configurar más modelos de potencia según las necesidades de los clientes.

Parámetros técnicos de la serie Venus.

Modelo	Voltaje (V)	Consumo (A)	Flujo Luminoso Nominal (lm)	Vida útil	Frecuencia Trabajo (KHz)	Factor potencia	Temperatura Trabajo
EHE-COMPA-23W	220 / 12/ 24	0.18 / 2.00 / 1.00	1.380 - 1.495	60.000 h	210	> 0.98	-35°C a 50°C
EHE-COMPA - 40W	220 / 12 / 24	0.38 / 3.80 / 1.90	2.600 - 2.800	60.000 h	210	> 0.98	-35°C a 50°

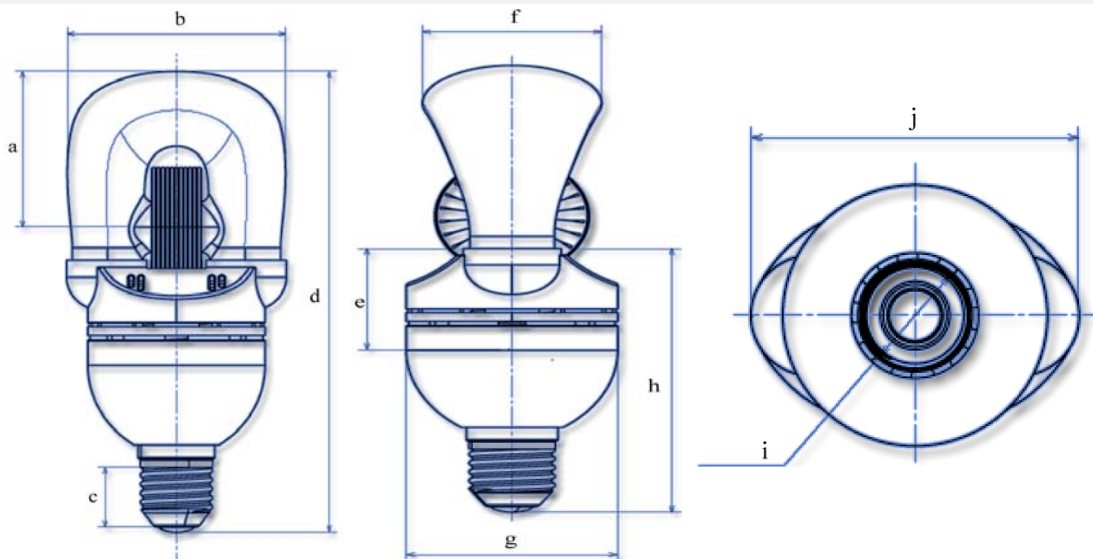
Rango de temperaturas de color de las lámparas Enerhelia:

2700/3500/4000/5000/6500 K.

Índice de Rendimiento Cromático: Ra>80

El modelo de 12V/24V DC es una de las mejores opciones para sistemas solares de alumbrado.

Dimensiones serie Venus



Modelo	a	b	c	d	e	f	g	h	i	j
EHE-COMPA -23	60	77	23	177	40	53	ϕ 62,5	105	E27	77
EHE-COMPA -40	93	115	46	262	100	78	ϕ 88	152	E27 E40	115

SERIE SATURNO

Áreas de actuación: Industria, comercios, instalaciones públicas, iluminación de calles e iluminación solar.

Potencias disponibles: 40W, 50W, 80W, 100W, 120W, 150W, 200W, 250W, 300W

Alimentación: 220VAC, 12VDC, 24VDC.

Vida útil aproximada: 100000 horas.



Características Principales serie Saturno

1. Con la forma circular, genera luz regularmente y se puede aumentar la homogeneidad de la superficie iluminada.
2. Con una superficie de iluminación mayor, el brillo superficial es más bajo que el brillo del punto de luz, la luz será más suave y confortable.
3. Se instalan en luminarias redondas o acampanadas, ovaladas o en luminarias tipo villa, se instalan en ambientes interiores y exteriores.
4. Con el diseño especial de anillo magnético en forma de aro, se evita la fuga del núcleo magnético y su desgaste de potencia, disipando el calor con mucha rapidez.
5. Con su particular núcleo magnético de ferrita, mantiene la inductancia en un rango amplio de temperaturas; con la especial curva B-H, se reduce la histéresis magnética y el desgaste del núcleo magnético.
6. Fabricada con amalgama sólida de mercurio, recuperable y reciclable fácilmente.
7. La fórmula de la amalgama, cumple las exigencias de encendido instantáneo y de potencia constante.
8. Por su tecnología, la potencia es proyectada con mayor rapidez y con más estabilidad.
9. La fórmula desarrollada de gas inerte, asegura la unanimidad de la eficiencia luminosa y de la potencia.
10. Amplia gama de temperaturas de color, y varias opciones de potencia.

Parámetros Técnicos de la Serie Saturno

Modelo	Opciones de Montaje				Tensión (V)	Consumo (A)	Flujo Luminoso Nominal (lm)	Mantenimiento lm. (60.000h)	Frecuencia Trabajo (KHz)	Factor de potencia
	Tipo de Sujeción									
EHE-SATUR - 40W	E27	E40	P	V	220/12/24	0,19	2.800 - 3.000	70%	250	> 0.98
EHE-SATUR - 50W	E27	E40	P	V	220/12/24	0,25	2.500 - 3.750	70%	250	> 0.98
EHE-SATUR - 80W	E27	E40	P	V	220	0,39	6.000 - 6.400	70%	250	> 0.98
EHE-SATUR - 100W	E27	E40	P	V	220	0,48	7.500 - 8.000	70%	250	> 0.98
EHE-SATUR - 120W	E27	E40	P	V	220	0,57	9.000 - 9.600	70%	250	> 0.98
EHE-SATUR - 150W	E27	E40	P	V	220	0,7	12.000 - 12.750	70%	250	> 0.98
EHE-SATUR - 200W	E27	E40	P	V	220	0,95	16.000 - 17.000	70%	250	> 0.98
EHE-SATUR - 250W	E27	E40	P	V	220	1,20	20.000 - 21.500	70%	250	> 0.98
EH-SATUR 300W	E27	E40	P	V	220	1,43	24.000 - 25.500	70%	250	> 0.98

Modelo

Rango de temperaturas de color de las lámparas Enerhelia:

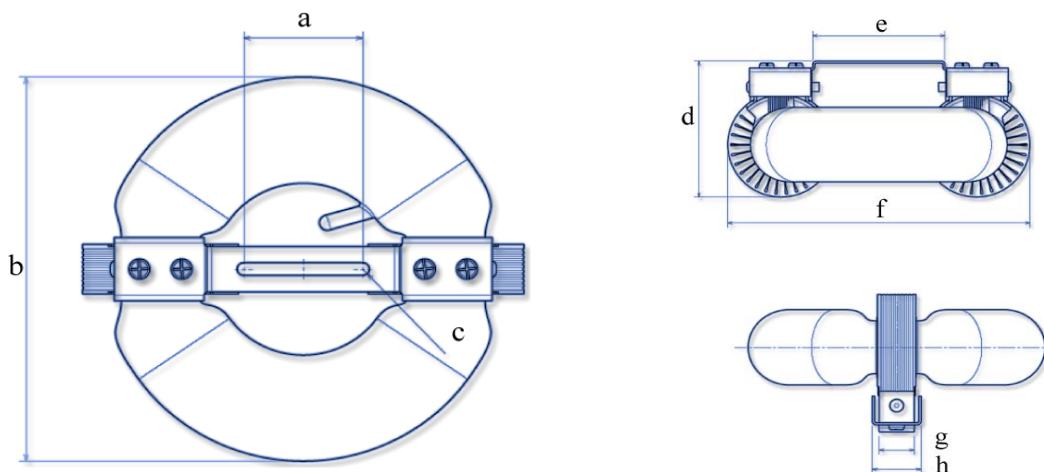
2700/3500/4000/5000/6500 K.

Índice de Rendimiento Cromático CRI>80 (Ra).

El modelo de 12V/24V DC es una de las mejores opciones para sistemas solares de alumbrado.

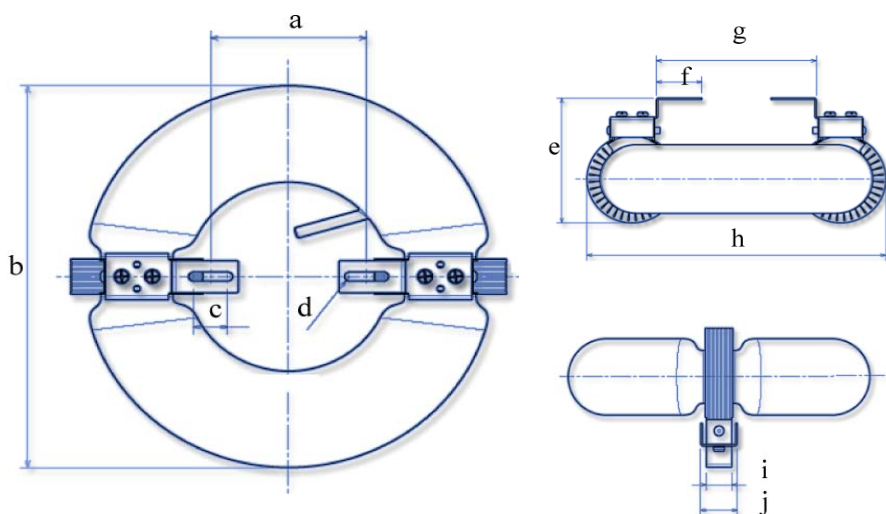
Dimensiones y Opciones de Montaje

Puente de Sujeción Cerrado - P



Modelo	a	b	c	d	e	f	g	h
EHE-SATUR 40-P	45	152	R2,5	77	73	167	18	20
EHE-SATUR 50-P	45	152	R2,5	77	73	167	18	20
EHE-SATUR 80-P	81,5	214	R2,5	98	122	227,4	18	26
EHE-SATUR 80-P	81,5	214	R2,5	98	122	227,4	18	26
EHE-SATUR 120-P	142	274	R2,5	98	182,4	288	18	26
EHE-SATUR 150-P	142	214	R2,5	98	182,4	288	18	26
EHE-SATUR 200-P	177,5	314	R2,5	109	218	333,5	18	26
EHE-SATUR 250-P	177,5	314	R2,5	109	218	333,5	18	26
EHE-SATUR 300-P	239	388	R2,5	105	287	408,6	20	30,4

Puente de Sujeción Abierto - V



Modelo	a	b	c	d	e	f	g	h	i	j
EHE-SATUR 40-V	45	152	15	R2,5	77	32.7	73	167	18	25
EHE-SATUR 50-V	45	152	15	R2,5	77	32.7	73	167	18	25
EHE-SATUR 80-V	81,5	214	18	R2,5	98	34.7	122	227,4	18	26
EHE-SATUR 100V	81,5	214	18	R2,5	98	34.7	122	227,4	18	26
EHE-SATUR 120V	142	274	18	R2,5	98	34,7	182,4	288	18	26
EHE-SATUR 150V	142	214	18	R2,5	98	34,7	182,4	288	18	26
EHE-SATUR 200V	177,5	314	18	R2,5	109	34,7	218	333,5	18	26
EHE-SATUR 250V	177,5	314	18	R2,5	109	34,7	218	333,5	18	26
EHE-SATUR 300V	239	388	21	R2,5	105	42	287	408,6	20	30,4

SERIE SQUARE

Áreas de actuación: Túneles, iluminación vial, centros deportivos, industria.

Potencias disponibles: 40W, 50W, 80W, 100W, 120W, 150W, 200W, 250W, 300W

Alimentación: 220VAC, 12VDC, 24VDC.

Vida útil aproximada: 100.000 horas.



Características Principales serie Square.

1. Con su forma rectangular, logra una mejor distribución de luz en el espacio horizontal.
2. Con una superficie de iluminación mayor, el brillo superficial es más bajo que el brillo del punto de luz, la luz será más suave y confortable.
3. El reflector tipo W diseñado para esta luminaria, propicia un mejor efecto de distribución de la luz.
4. Con el diseño especial de anillo magnético en forma de aro, se evita la fuga del núcleo magnético y su desgaste de potencia, disipando el calor con mucha rapidez.
5. Con su particular núcleo magnético de ferrita, mantiene la inductancia en un rango amplio de temperaturas; con la especial curva B-H, se reduce la histéresis magnética y el desgaste del núcleo magnético.
6. Fabricada con amalgama sólida de mercurio, recuperable y reciclable fácilmente.
7. La fórmula de la amalgama, cumple las exigencias de encendido instantáneo y de potencia constante.
8. Por su tecnología, la potencia es proyectada con mayor rapidez y con más estabilidad.
9. La fórmula desarrollada de gas inerte, asegura la unanimidad de la eficiencia luminosa y de la potencia.
10. Amplia gama de temperaturas de color, y varias opciones de potencia.
11. Se pueden configurar, más modelos de potencia según las necesidades de los clientes.

Parámetros Técnicos de la Serie Square.

Modelo	Tipo de Sujeción	Tensión (V)	Consumo (A)	Flujo Luminoso Nominal (lm)	Mantenimiento o lm. (60.000h)	Frecuencia Trabajo (KHz)	Factor de potencia
EHE-SQUARE-40W	V	220/12/24	0,19	2.800 - 3.000	70%	250	> 0.98
EHE-SQUARE - 50W	V	220/12/24	0,25	2.500 - 3.750	70%	250	> 0.98
EHE-SQUARE - 80W	V	220	0,39	6.000 - 6.400	70%	250	> 0.98
EHE-SQUARE - 100W	V	220	0,48	7.500 - 8.000	70%	250	> 0.98
EHE-SQUARE - 120W	V	220	0,57	9.000 - 9.600	70%	250	> 0.98
EHE- SQUARE - 150W	V	220	0,7	12.000 - 12.750	70%	250	> 0.98
EHE-SQUARE-200W	V	220	0,95	16.000 - 17.000	70%	250	> 0.98

EHE-SQUARE - 250W	V	220	1,20	20.000 - 21.500	70%	250	> 0.98
EHE-SQUARE - 300W	V	220	1,43	24.000 - 25.500	70%	250	> 0.98

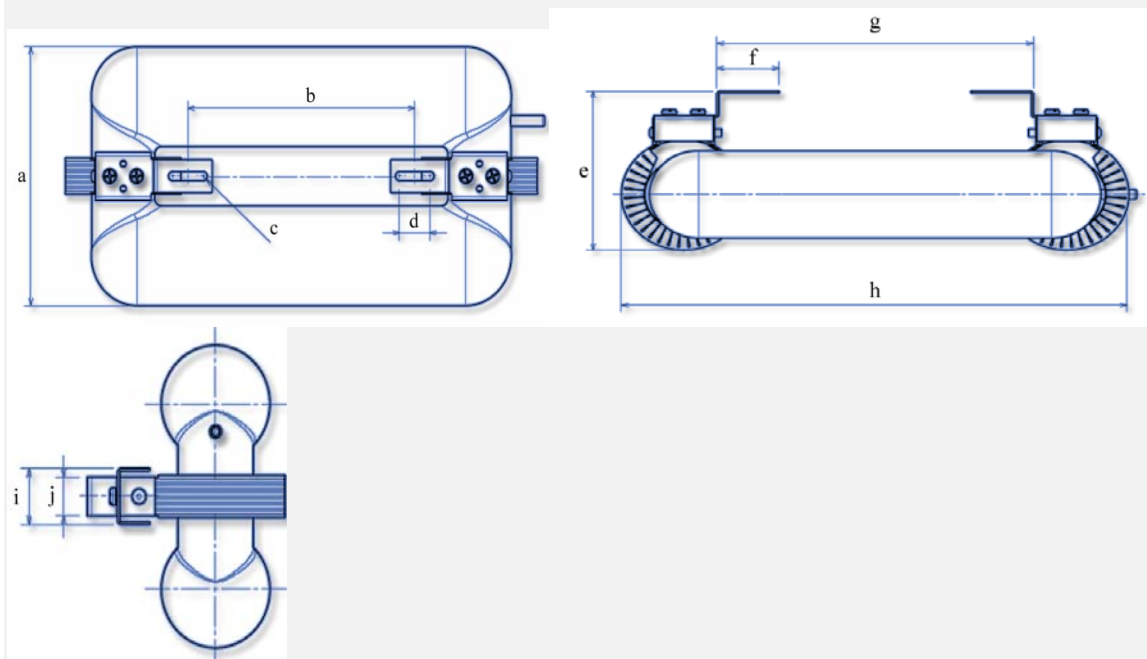
Rango de temperaturas de color de las lámparas Enerhelia:

2700/3500/4000/5000/6500 K.

Índice de Rendimiento Cromático: Ra>80.

El modelo de 12V/24V DC es una de las mejores opciones para sistemas solares de alumbrado.

Dimensiones y Opciones de Montaje



Modelo	a	b	c	d	e	f	g	h	i	j
EHE-SQUARE -40-V	114	43	R2,5	18	89	34,7	83,4	179	25	18
EHE-SQUARE -50-V	114	43	R2,5	18	89	34,7	83,4	179	25	18
EHE-SQUARE -80-V	140	135	R2,5	18	98	34,7	175,4	280	25	18
EHE-SQUARE -100-V	140	135	R2,5	18	98	34,7	175,4	280	25	18
EHE- SQUARE -120-V	140	205	R2,5	18	98	34,7	245,4	351	25	18
EHE-SQUARE 150-V	140	205	R2,5	18	98	34,7	245,4	351	25	18
EHE-SQUARE 200-V	148	275	R2,5	18	105	34,7	315,4	431	25	18
EHE-SQUARE -250-V	148	275	R2,5	18	105	34,7	315,4	431	25	18
EHE-SQUARE -300-V	152	361	R2,5	21	109	42	409	531	30	20