

MINISTERIO DE CIENCIA Y TECNOLOGIA	GUÍA TÉCNICA DE APLICACIÓN: INSTALACIONES INTERIORES	GUÍA-BT-20
	INSTALACIONES INTERIORES O RECEPTORAS SISTEMAS DE INSTALACION	Edición: sep 03 Revisión: 1

0. ÍNDICE

0. ÍNDICE	1
00. DIFERENCIAS MÁS IMPORTANTES ENTRE EL RBT 2002 Y EL RBT 1973.	2
1. GENERALIDADES.....	5
2. SISTEMAS DE INSTALACIÓN	5
2.1 Prescripciones Generales	5
2.1.1 Disposiciones	5
2.1.2 Accesibilidad.....	6
2.1.3 Identificación.....	6
2.2 Condiciones particulares	6
2.2.1 Conductores aislados bajo tubos protectores	8
2.2.2 Conductores aislados fijados directamente sobre las paredes	8
2.2.3 Conductores aislados enterrados.....	9
2.2.4 Conductores aislados directamente empotrados en estructuras	9
2.2.5 Conductores aéreos.....	9
2.2.6 Conductores aislados en el interior de huecos de la construcción	9
2.2.7 Conductores aislados bajo canales protectoras	10
2.2.8 Conductores aislados bajo molduras	11
2.2.9 Conductores aislados en bandeja o soporte de bandejas.....	12
2.2.10 Canalizaciones eléctricas prefabricadas	13
3. PASO A TRAVÉS DE ELEMENTOS DE LA CONSTRUCCIÓN	14

MINISTERIO DE CIENCIA Y TECNOLOGIA	GUÍA TÉCNICA DE APLICACIÓN: INSTALACIONES INTERIORES	GUÍA-BT-20
	INSTALACIONES INTERIORES O RECEPTORAS SISTEMAS DE INSTALACION	Edición: sep 03 Revisión: 1

00. DIFERENCIAS MÁS IMPORTANTES ENTRE EL RBT 2002 Y EL RBT 1973.

En esta ITC se recogen los distintos sistemas de instalación de las canalizaciones tal y como los presenta también la norma UNE 2040-5-52, detallándose la forma de efectuar su instalación, así como las principales características de los conductores y de los tubos o canales protectores para cada uno de los sistemas más habituales.

Es de destacar que el sistema de instalación recogido en el RBT 73 como conductores aislados colocados directamente bajo enlucido, cuyo uso estaba restringido a viviendas con grado de electrificación mínima, se ha suprimido en el RBT 2002.

Sin embargo el Reglamento ha dado paso a nuevos sistemas de instalación cuya utilización puede presentar en algunos caso ventajas importantes:

- *Conductores aislados en bandeja o soporte de bandejas. (Ver detalles en el apartado 2.2.9)*
- *Canalizaciones eléctricas prefabricadas. (Ver detalles en el apartado 2.2.10)*

RBT 1973	RBT 2002
MI BT 18-pto.4.1 Excepciones: - Todos los conductores estarán aislados para la máxima tensión de servicio. - Todos los circuitos partirán del mismo aparato general de mando y protección sin interponer aparatos que transformen la tensión. - Cada circuito estará protegido por separado contra las sobreintensidades.	ITC-BT-20-pto.2.1 Separación de circuitos: No deben instalarse circuitos de potencia y MBTS o MBTP en las mismas canalizaciones excepto: - Cada conductor de un cable esté aislado para la tensión más alta presente en el cable. - Los cables estén instalados en un compartimento separado del conducto o canal.
MI BT 17-pto.2.9.1 No se especifica	ITC-BT-20-pto.2.1.1 Con respecto a la proximidad entre canalizaciones eléctricas y no eléctricas también se tendrá en cuenta que la intervención por mantenimiento o avería en una de las canalizaciones pueda realizarse sin dañar al resto.
MI BT 18-pto.2, pto.3, pto.4 y pto.5	ITC-BT-20-pto.2.2 Se añaden dos nuevas tablas (Tabla 1 y Tabla 2) las cuales recopilan los posibles sistemas de instalación en función de los tipos de conductores o cables y en función de la situación.
MI BT 18-pto.3 Se describen las características de los sistemas de instalación mediante canalizaciones con conductores desnudos sobre aisladores.	ITC-BT-20 La instalación de canalizaciones mediante conductores desnudos sobre aisladores se contempla únicamente en las tablas 1 y 2, sin especificar sus características.
MI BT 18-pto.4 Cables aislados bajo tubos protectores: Los cables utilizados serán de tensión nominal no inferior a 440V.	ITC-BT-20-pto.2.2.1 Cables aislados bajo tubos protectores: Los cables utilizados serán de tensión nominal no inferior a 450/750V.
MI BT 18-pto.5.1 Cables aislados fijados directamente sobre las paredes: Los cables utilizados serán de tensión nominal no inferior a 750V.	ITC-BT-20-pto.2.2.2 Cables aislados fijados directamente sobre las paredes: Los cables utilizados serán de tensión nominal no inferior a 0,6/1kV.

MINISTERIO DE CIENCIA Y TECNOLOGIA	GUÍA TÉCNICA DE APLICACIÓN: INSTALACIONES INTERIORES	GUÍA-BT-20
	INSTALACIONES INTERIORES O RECEPTORAS SISTEMAS DE INSTALACION	Edición: sep 03 Revisión: 1

MI BT 18-pto.5.1	ITC-BT-20-pto.2.2.2 Se elimina la prescripción según la cual la distancia entre dos puntos de fijación sucesivos no excederá de 0,75m para conductores armados. Esta prescripción aplica a todo tipo de cable.
MI BT 18-pto.5.1	ITC-BT-20-pto.2.2.2 Se eliminan las prescripciones relativas a conductores aislados con papel impregnado y los conductores con cubierta de plomo.
	ITC-BT-20-pto.2.2.4 Cables aislados directamente empotrados en estructuras: Aunque este sistema de instalación ya existía, se añade la descripción de sus principales características.
	ITC-BT-20-pto.2.2.5 Cables aéreos: Aunque este sistema de instalación ya existía, se añade la descripción de sus principales características.
MI BT 18-pto.5.3 No se especifica	ITC-BT-20-pto.2.2.6 Cables aislados en el interior de huecos de la construcción: Los cables utilizados serán de tensión nominal no inferior a 450/750V.
MI BT 18-pto.5.3 No se especifica.	ITC-BT-20-pto.2.2.6 Los cables o tubos podrán instalarse directamente en los huecos de la construcción siempre que sean no propagadores de llama.
	ITC-BT-20-pto.2.2.7 Cables aislados bajo canales protectoras: Aunque este sistema de instalación ya existía, se añade la descripción de sus principales características.
MI BT 18-pto.5.4 Cables aislados bajo molduras: Los conductores rígidos serán de tensión nominal no inferior a 750V y los flexibles no inferior a 440V.	ITC-BT-20-pto.2.2.8 Cables aislados bajo molduras: Los cables utilizados serán de tensión nominal no inferior a 450/750V.
MI BT 18-pto.5.4 En el caso de utilizarse rodapiés ranurados, el conductor aislado más bajo estará, como mínimo, a 5 cm por encima del suelo.	ITC-BT-20-pto.2.2.8 En el caso de utilizarse rodapiés ranurados, el conductor aislado más bajo estará, como mínimo, a 1,5 cm por encima del suelo.
	ITC-BT-20-pto.2.2.9 Cables aislados en bandeja o soporte de bandejas: Se añade la descripción de sus principales características.
	ITC-BT-20-pto.2.2.10 Canalizaciones eléctricas prefabricadas: Se añade la descripción de sus principales características.

MINISTERIO DE CIENCIA Y TECNOLOGIA	GUÍA TÉCNICA DE APLICACIÓN: INSTALACIONES INTERIORES	GUÍA-BT-20
	INSTALACIONES INTERIORES O RECEPTORAS SISTEMAS DE INSTALACION	Edición: sep 03 Revisión: 1

MI BT 18-pto.6	ITC-BT-20-pto.2.3 Paso a través de elementos de la construcción: Se elimina la prescripción según la cual los conductores rígidos aislados con polietileno reticulado que llevan una envoltura de protección de policloropreno cuando sean 1000 V de tensión nominal no necesitan protección suplementaria.
MI BT 18-pto.6	ITC-BT-20-pto.3 Se elimina la prescripción sobre conductores desnudos.

MINISTERIO DE CIENCIA Y TECNOLOGIA	GUÍA TÉCNICA DE APLICACIÓN: INSTALACIONES INTERIORES	GUÍA-BT-20
	INSTALACIONES INTERIORES O RECEPTORAS SISTEMAS DE INSTALACION	Edición: sep 03 Revisión: 1

1. GENERALIDADES

Los sistemas de instalación que se describen en esta Instrucción Técnica deberán tener en consideración los principios fundamentales de la norma UNE 20.460 -5-52.

2. SISTEMAS DE INSTALACIÓN

La selección del tipo de canalización en cada instalación particular se realizara escogiendo, en función de las influencias externas, el que se considere más adecuado de entre los descritos para conductores y cables en la norma UNE 20.460 -5-52.

2.1 Prescripciones Generales

Circuitos de potencia

Varios circuitos pueden encontrarse en el mismo tubo o en el mismo compartimento de canal si todos los conductores están aislados para la tensión asignada más elevada.

Separación de circuitos

No deben instalarse circuitos de potencia y circuitos de muy baja tensión de seguridad (MBTS ó MBTP) en las mismas canalizaciones, a menos que cada cable esté aislado para la tensión más alta presente o se aplique una de las disposiciones siguientes:

- que cada conductor de un cable de varios conductores esté aislado para la tensión más alta presente en el cable;
- que los conductores estén aislados para su tensión e instalados en un compartimento separado de un conducto o de una canal, si la separación garantiza el nivel de aislamiento requerido para la tensión más elevada.

Para las instalaciones de sistemas de automatización y de gestión técnica de la energía y seguridad para viviendas y edificios , así como para las instalaciones a Muy Baja Tensión se dan prescripciones particulares en la ITC-BT-51 y ITC-BT-36 respectivamente.

2.1.1 Disposiciones

En caso de proximidad de canalizaciones eléctricas con otras no eléctricas, se dispondrán de forma que entre las superficies exteriores de ambas se mantenga una distancia mínima de 3 cm. En caso de proximidad con conductos de calefacción, de aire caliente, vapor o humo, las canalizaciones eléctricas se establecerán de forma que no puedan alcanzar una temperatura peligrosa y, por consiguiente, se mantendrán separadas por una distancia conveniente o por medio de pantallas calorífugas.

Las canalizaciones eléctricas no se situarán por debajo de otras canalizaciones que puedan dar lugar a condensaciones, tales como las destinadas a conducción de vapor, de agua, de gas, etc., a menos que se tomen las disposiciones necesarias para proteger las canalizaciones eléctricas contra los efectos de estas condensaciones.

MINISTERIO DE CIENCIA Y TECNOLOGIA	GUÍA TÉCNICA DE APLICACIÓN: INSTALACIONES INTERIORES	GUÍA-BT-20
	INSTALACIONES INTERIORES O RECEPTORAS SISTEMAS DE INSTALACION	Edición: sep 03 Revisión: 1

Las canalizaciones eléctricas y las no eléctricas sólo podrán ir dentro de un mismo canal o hueco en la construcción, cuando se cumplan simultáneamente las siguientes condiciones:

a) La protección contra contactos indirectos estará asegurada por alguno de los sistemas señalados en la Instrucción ITC-BT-24, considerando a las conducciones no eléctricas, cuando sean metálicas, como elementos conductores.

b) Las canalizaciones eléctricas estarán convenientemente protegidas contra los posibles peligros que pueda presentar su proximidad a canalizaciones, y especialmente se tendrá en cuenta:

- La elevación de la temperatura, debida a la proximidad con una conducción de fluido caliente.
- La condensación
- La inundación, por avería en una conducción de líquidos; en este caso se tomarán todas las disposiciones convenientes para asegurar su evacuación
- La corrosión, por avería en una conducción que contenga un fluido corrosivo
- La explosión, por avería en una conducción que contenga un fluido inflamable
- La intervención por mantenimiento o avería en una de las canalizaciones puede realizarse sin dañar al resto

2.1.2 Accesibilidad

Las canalizaciones deberán estar dispuestas de forma que faciliten su maniobra, inspección y acceso a sus conexiones. Estas posibilidades no deben ser limitadas por el montaje de equipos en las envolventes o en los compartimentos.

2.1.3 Identificación

Las canalizaciones eléctricas se establecerán de forma que mediante la conveniente identificación de sus circuitos y elementos, se pueda proceder en todo momento a reparaciones, transformaciones, etc. Por otra parte, el conductor neutro o compensador, cuando exista, estará claramente diferenciado de los demás conductores.

Las canalizaciones pueden considerarse suficientemente diferenciadas unas de otras, bien por la naturaleza o por el tipo de los conductores que la componen, o bien por sus dimensiones o por su trazado. Cuando la identificación pueda resultar difícil, debe establecerse un plano de la instalación que permita, en todo momento, esta identificación mediante etiquetas o señales de aviso indelebles y legibles.

2.2 **Condiciones particulares**

Los sistemas de instalación de las canalizaciones en función de los tipos de conductores o cables deben estar de acuerdo con la tabla 1, siempre y cuando las influencias externas estén de acuerdo con las prescripciones de las normas de canalizaciones correspondientes. Los sistemas de instalación de las canalizaciones, en función de la situación deben estar de acuerdo con la tabla 2.

MINISTERIO DE CIENCIA Y TECNOLOGIA	GUÍA TÉCNICA DE APLICACIÓN: INSTALACIONES INTERIORES	GUÍA-BT-20
	INSTALACIONES INTERIORES O RECEPTORAS SISTEMAS DE INSTALACION	Edición: sep 03 Revisión: 1

Tabla 1. Elección de las canalizaciones

Conductores y cables	Sistemas de instalación							
	Sin fijación	Fijación directa	Tubos	Canales y molduras	Conductos de sección no circular	Bandejas de escalera Bandejas soportes	Sobre aisladores	Con fiador
Conductores desnudos	-	-	-	-	-	-	+	-
Conductores aislados	-	-	+	*	+	-	+	-
Cables con cubierta	Multi-polares	+	+	+	+	+	0	+
	Uni-polares	0	+	+	+	+	0	+

+ : Admitido
 - : No admitido
 0 : No aplicable o no utilizado en la práctica
 * : Se admiten conductores aislados si la tapa sólo puede abrirse con un útil o con una acción manual importante y la canal es IP 4X o IP XXD

Tabla 2. Situación de las canalizaciones

Situaciones	Sistemas de instalación								
	Sin fijación	Fijación directa	Tubos	Canales y molduras	Conductos de sección no circular	Bandejas de escalera Bandejas soportes	Sobre aisladores	Con fiador	
Huecos de la construcción	accesibles	+	+	+	+	+	+	-	0
	no accesibles	+	0	+	0	+	0	-	-
Canal de obra	+	+	+	+	+	+	-	-	
Enterrados	+	0	+	-	+	0	-	-	
Empotrados en estructuras	+	+	+	+	+	0	-	-	
En montaje superficial	-	+	+	+	+	+	+	-	
Aéreo	-	-	(*)	+	-	+	+	+	

+ : Admitido
 - : No admitido
 0 : No aplicable o no utilizado en la práctica
 (*) : No se utilizan en la práctica salvo en instalaciones cortas y destinadas a la alimentación de máquinas o elementos de movilidad restringida

En los apartados 2.2.1 a 2.2.9 se indican las prescripciones para los diferentes sistemas de instalación. Para los cables eléctricos estas prescripciones se limitan a definir solamente la tensión asignada mínima.

Teniendo en cuenta que la elección del tipo de cable varía según las condiciones particulares de la instalación y que ésta ITC-BT es de ámbito general, en cada uno de los apartados existe una amplia gama de posibles tipos de cable. Por lo tanto, se ha optado por incluir los tipos de cable en las diferentes ITC-BT que desarrollan ésta de ámbito general, por ejemplo en la ITC-BT 25 para instalaciones interiores de viviendas.

MINISTERIO DE CIENCIA Y TECNOLOGIA	GUÍA TÉCNICA DE APLICACIÓN: INSTALACIONES INTERIORES	GUÍA-BT-20
	INSTALACIONES INTERIORES O RECEPTORAS SISTEMAS DE INSTALACION	Edición: sep 03 Revisión: 1

2.2.1 Conductores aislados bajo tubos protectores

Los cables utilizados serán de tensión asignada no inferior a 450/750 V y los tubos cumplirán lo establecido en la ITC-BT-21.

Las características mínimas para los sistemas de conducción de cables son:

<i>Producto</i>	<i>Designación s/norma</i>	<i>Norma de aplicación</i>
<i>Tubo Rígido</i>	<i>4321 y no propagador de la llama</i>	<i>UNE-EN 50086-2-1</i>
<i>Tubo Curvable</i>	<i>2221 y no propagador de la llama</i>	<i>UNE-EN 50086-2-2</i>
<i>Tubo Flexible</i>	<i>4321 y no propagador de la llama</i>	<i>UNE-EN 50086-2-3</i>

2.2.2 Conductores aislados fijados directamente sobre las paredes

Estas instalaciones se establecerán con cables de tensiones asignadas no inferiores a 0,6/1 kV, provistos de aislamiento y cubierta (se incluyen cables armados o con aislamiento mineral). Estas instalaciones se realizarán de acuerdo a la norma UNE 20.460 -5-52.

La serie UNE 21 123 define las características de los cables (unipolares y multiconductores) de tensión asignada 0,6/1 kV para instalaciones fijas. Todos los tipos de cable de esta serie UNE disponen de aislamiento y cubierta, algunos disponen de armadura (revestimiento interno constituido por flejes o alambres) destinada a proteger el cable de los efectos mecánicos externos.

Los cables con aislamiento mineral (formado por un polvo de uno o varios minerales comprimidos para formar una masa compacta) de tensión asignada 0,6/1 kV no están normalizados.

Para la ejecución de las canalizaciones se tendrán en cuenta las siguientes prescripciones:

- Se fijarán sobre las paredes por medio de bridas, abrazaderas, o collares de forma que no perjudiquen las cubiertas de los mismos.
- Con el fin de que los cables no sean susceptibles de doblarse por efecto de su propio peso, los puntos de fijación de los mismos estarán suficientemente próximos. La distancia entre dos puntos de fijación sucesivos, no excederá de 0,40 metros.
- Cuando los cables deban disponer de protección mecánica por el lugar y condiciones de instalación en que se efectúe la misma, se utilizarán cables armados. En caso de no utilizar estos cables, se establecerá una protección mecánica complementaria sobre los mismos.
- Se evitará curvar los cables con un radio demasiado pequeño y salvo prescripción en contra fijada en la Norma UNE correspondiente al cable utilizado, este radio no será inferior a 10 veces el diámetro exterior del cable.
- Los cruces de los cables con canalizaciones no eléctricas se podrán efectuar por la parte anterior o posterior a éstas, dejando una distancia mínima de 3 cm entre la superficie exterior de la canalización no eléctrica y la cubierta de los cables cuando el cruce se efectúe por la parte anterior de aquélla.
- Los puntos de fijación de los cables estarán suficientemente próximos para evitar que esta distancia pueda quedar disminuida. Cuando el cruce de los cables requiera su empotramiento para respetar la separación mínima de 3 cm, se seguirá lo dispuesto en el apartado 2.2.1 de la presente instrucción. Cuando el cruce se realice bajo molduras, se seguirá lo dispuesto en el apartado 2.2.8 de la presente instrucción.
- Los extremos de los cables serán estancos cuando las características de los locales o

MINISTERIO DE CIENCIA Y TECNOLOGIA	GUÍA TÉCNICA DE APLICACIÓN: INSTALACIONES INTERIORES	GUÍA-BT-20
	INSTALACIONES INTERIORES O RECEPTORAS SISTEMAS DE INSTALACION	Edición: sep 03 Revisión: 1

emplazamientos así lo exijan, utilizándose a este fin cajas u otros dispositivos adecuados. La estanqueidad podrá quedar asegurada con la ayuda de prensaestopas.

- Los cables con aislamiento mineral, cuando lleven cubiertas metálicas, no deberán utilizarse en locales que puedan presentar riesgo de corrosión para las cubiertas metálicas de estos cables, salvo que esta cubierta este protegida adecuadamente contra la corrosión.

- Los empalmes y conexiones se harán por medio de cajas o dispositivos equivalentes provistos de tapas desmontables que aseguren a la vez la continuidad de la protección mecánica establecida, el aislamiento y la inaccesibilidad de las conexiones y permitiendo su verificación en caso necesario.

2.2.3 Conductores aislados enterrados

Las condiciones para estas canalizaciones, en las que los conductores aislados deberán ir bajo tubo salvo que tengan cubierta y una tensión asignada 0,6/1kV, se establecerán de acuerdo con lo señalado en la Instrucciones ITC-BT-07 e ITC-BT-21.

Cuando los conductores se instalen bajo tubo enterrado, no se instalará más de un circuito por cada tubo.

Producto		Norma de aplicación
Tubos	Enterrados	UNE-EN 50086-2-4

2.2.4 Conductores aislados directamente empotrados en estructuras

Para estas canalizaciones son necesarios conductores aislados con cubierta (incluidos cables armados o con aislamiento mineral). La temperatura mínima y máxima de instalación y servicio será de -5°C y 90°C respectivamente (por ejemplo con polietileno reticulado o etileno-propileno).

2.2.5 Conductores aéreos

Los conductores aéreos no cubiertos en 2.2.2, cumplirán lo establecido en la ITC-BT-06.

2.2.6 Conductores aislados en el interior de huecos de la construcción

Estas canalizaciones están constituidas por cables colocados en el interior de huecos de la construcción según UNE 20.460 -5-52. Los cables utilizados serán de tensión asignada no inferior a 450/750 V.

Los cables o tubos podrán instalarse directamente en los huecos de la construcción con la condición de que sean no propagadores de la llama.

Los huecos en la construcción admisibles para estas canalizaciones podrán estar dispuestos en muros, paredes, vigas, forjados o techos, adoptando la forma de conductos continuos o bien estarán comprendidos entre dos superficies paralelas como en el caso de falsos techos o muros con cámaras de aire. En el caso de conductos continuos, éstos no podrán destinarse simultáneamente a otro fin (ventilación, etc.).

La sección de los huecos será, como mínimo, igual a cuatro veces la ocupada por los cables o tubos, y su dimensión más pequeña no será inferior a dos veces el diámetro exterior de mayor sección de éstos, con un mínimo de 20 milímetros.

MINISTERIO DE CIENCIA Y TECNOLOGIA	GUÍA TÉCNICA DE APLICACIÓN: INSTALACIONES INTERIORES	GUÍA-BT-20
	INSTALACIONES INTERIORES O RECEPTORAS SISTEMAS DE INSTALACION	Edición: sep 03 Revisión: 1

Las paredes que separen un hueco que contenga canalizaciones eléctricas de los locales inmediatos, tendrán suficiente solidez para proteger éstas contra acciones previsibles.

Se evitarán, dentro de lo posible, las asperezas en el interior de los huecos y los cambios de dirección de los mismos en un número elevado o de pequeño radio de curvatura.

La canalización podrá ser reconocida y conservada sin que sea necesaria la destrucción parcial de las paredes, techos, etc., o sus guarnecidos y decoraciones. Los empalmes y derivaciones de los cables serán accesibles, disponiéndose para ellos las cajas de derivación adecuadas.

Normalmente, como los cables solamente podrán fijarse en puntos bastante alejados entre sí, puede considerarse que el esfuerzo resultante de un recorrido vertical libre no superior a 3 metros quede dentro de los límites admisibles. Se tendrá en cuenta al disponer de puntos de fijación que no debe quedar comprometida ésta, cuando se suelten los bornes de conexión especialmente en recorridos verticales y se trate de bornes que están en su parte superior.

Se evitará que puedan producirse infiltraciones, fugas o condensaciones de agua que puedan penetrar en el interior del hueco, prestando especial atención a la impermeabilidad de sus muros exteriores, así como a la proximidad de tuberías de conducción de líquidos, penetración de agua al efectuar la limpieza de suelos, posibilidad de acumulación de aquella en partes bajas del hueco, etc.

Cuando no se tomen las medidas para evitar los riesgos anteriores, las canalizaciones cumplirán las prescripciones establecidas para las instalaciones en locales húmedos e incluso mojados que pudieran afectarles.

Las características mínimas para los sistemas de conducción de cables son:

<i>Producto</i>	<i>Designación s/norma</i>	<i>Norma de aplicación</i>
<i>Tubo Rígido</i>	<i>4321 y no propagador de la llama</i>	<i>UNE-EN 50086-2-1</i>
<i>Tubo Curvable</i>	<i>2221 y no propagador de la llama</i>	<i>UNE-EN 50086-2-2</i>
<i>Tubo Flexible</i>	<i>4321 y no propagador de la llama</i>	<i>UNE-EN 50086-2-3</i>

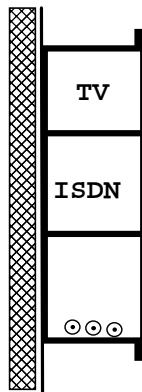
Todos los cables normalizados son del tipo no propagadores de la llama ya que sus normas constructivas incluyen el ensayo de la norma UNE-EN 50265 "Ensayo de resistencia a la propagación vertical de la llama".

Cuando se instalen directamente cables en huecos de la construcción, deben tener aislamiento y cubierta y serán de tensión asignada 0,6/1kV.

2.2.7 Conductores aislados bajo canales protectoras

La canal protectora es un material de instalación constituido por un perfil de paredes perforadas o no, destinado a alojar conductores o cables y cerrado por una tapa desmontable.

MINISTERIO DE CIENCIA Y TECNOLOGIA	GUÍA TÉCNICA DE APLICACIÓN: INSTALACIONES INTERIORES	GUÍA-BT-20
	INSTALACIONES INTERIORES O RECEPTORAS SISTEMAS DE INSTALACION	Edición: sep 03 Revisión: 1



*Figura A. Instalación eléctrica, telecomunicación y datos en un canal con separadores.
NOTA – Las siglas ISDN se refieren a los cables de telefonía, comunicación, datos, etc.*

Las canales deberán satisfacer lo establecido en la ITC-BT-21.

En las canales protectoras de grado IP4X o superior y clasificadas como “canales con tapa de acceso que solo puede abrirse con herramientas” según la norma UNE-EN 50.085 -1, se podrá:

- Utilizar conductor aislado, de tensión asignada 450/750 V.
- Colocar mecanismos tales como interruptores, tomas de corrientes, dispositivos de mando y control, etc., en su interior, siempre que se fijen de acuerdo con las instrucciones del fabricante.
- Realizar empalmes de conductores en su interior y conexiones a los mecanismos.

En las canales protectoras de grado de protección inferior a IP 4X o clasificadas como “canales con tapa de acceso que puede abrirse sin herramientas”, según la Norma UNE EN 50085-1, solo podrá utilizarse conductor aislado bajo cubierta estanca, de tensión asignada mínima 300/500 V.

<i>Producto</i>	<i>Designación s/norma</i>	<i>Norma de aplicación</i>
<i>Canal protectora</i>	<i>No propagador de la llama</i>	<i>UNE-EN 50085-1</i>

2.2.8 Conductores aislados bajo molduras

Estas canalizaciones están constituidas por cables alojados en ranuras bajo molduras. Podrán utilizarse únicamente en locales o emplazamientos clasificados como secos, temporalmente húmedos o polvorientos.

Los cables serán de tensión asignada no inferior a 450/750 V

Las molduras podrán ser reemplazadas por guarniciones de puertas, astrágalos o rodapiés ranurados, siempre que cumplan las condiciones impuestas para las primeras.

Las molduras cumplirán las siguientes condiciones:

- Las ranuras tendrán unas dimensiones tales que permitan instalar sin dificultad por ellas a los conductores o cables. En principio, no se colocará más de un conductor por ranura, admitiéndose, no obstante, colocar varios conductores siempre que pertenezcan al mismo circuito y la ranura presente dimensiones adecuadas para ello.

MINISTERIO DE CIENCIA Y TECNOLOGIA	GUÍA TÉCNICA DE APLICACIÓN: INSTALACIONES INTERIORES	GUÍA-BT-20
	INSTALACIONES INTERIORES O RECEPTORAS SISTEMAS DE INSTALACION	Edición: sep 03 Revisión: 1

- La anchura de las ranuras destinadas a recibir cables rígidos de sección igual o inferior a 6 mm² serán, como mínimo, de 6 mm.

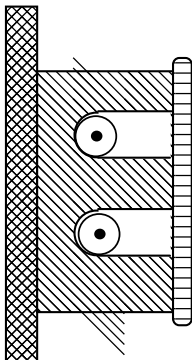


Figura B. Instalación de conductores aislados en el interior de molduras.

Una moldura o canal moldura es una variedad de canal de paredes llenas, de pequeñas dimensiones, conteniendo uno o varios alojamientos para conductores.

Para la instalación de las molduras se tendrá en cuenta:

- Las molduras no presentarán discontinuidad alguna en toda la longitud donde contribuyen a la protección mecánica de los conductores. En los cambios de dirección, los ángulos de las ranuras serán obtusos.
- Las canalizaciones podrán colocarse al nivel del techo o inmediatamente encima de los rodapiés. En ausencia de éstos, la parte inferior de la moldura estará, como mínimo, a 10 cm por encima del suelo.
- En el caso de utilizarse rodapiés ranurados, el conductor aislado más bajo estará, como mínimo, a 1,5 cm por encima del suelo.
- Cuando no puedan evitarse cruces de estas canalizaciones con las destinadas a otro uso (agua, gas, etc.), se utilizará una moldura especialmente concebida para estos cruces o preferentemente un tubo rígido empotrado que sobresaldrá por una y otra parte del cruce. La separación entre dos canalizaciones que se crucen será, como mínimo de 1 cm en el caso de utilizar molduras especiales para el cruce y 3 cm, en el caso de utilizar tubos rígidos empotrados.
- Las conexiones y derivaciones de los conductores se hará mediante dispositivos de conexión con tornillo o sistemas equivalentes.
- Las molduras no estarán totalmente empotradas en la pared ni recubiertas por papeles, tapicerías o cualquier otro material, debiendo quedar su cubierta siempre al aire.
- Antes de colocar las molduras de madera sobre una pared, debe asegurarse que la pared está suficientemente seca; en caso contrario, las molduras se separarán de la pared por medio de un producto hidrófugo.

2.2.9 Conductores aislados en bandeja o soporte de bandejas

Sólo se utilizarán conductores aislados con cubierta (incluidos cables armados o con aislamiento mineral), unipolares o multipolares según norma UNE 20.460 -5-52.

MINISTERIO DE CIENCIA Y TECNOLOGIA	GUÍA TÉCNICA DE APLICACIÓN: INSTALACIONES INTERIORES	GUÍA-BT-20
	INSTALACIONES INTERIORES O RECEPTORAS SISTEMAS DE INSTALACION	Edición: sep 03 Revisión: 1

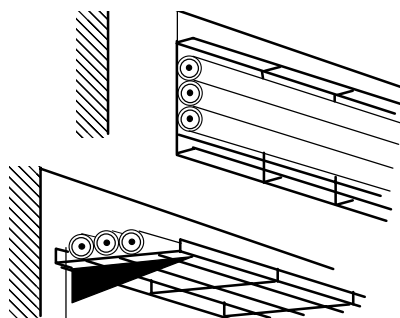


Figura C. Instalación de cables sobre bandejas de rejilla (pueden utilizarse también bandejas ciegas, perforadas o bandejas de escalera)

La norma aplicable a las bandejas y bandejas de escalera es la norma UNE-EN 61537 “Sistemas de bandejas y bandejas de escalera para conducción de cables”.

El cometido de las bandejas es el soporte y la conducción de los cables. Debido a que las bandejas no efectúan una función de protección, se recomienda la instalación de cables de tensión asignada 0,6/1 kV.

Cabe la posibilidad de que las bandejas soporten cajas de empalme y/o derivación.

El trazado de las canalizaciones se hará siguiendo preferentemente líneas verticales y horizontales o paralelas a las aristas de las paredes que limitan al local donde se efectúa la instalación.

Las bandejas metálicas deben conectarse a la red de tierra quedando su continuidad eléctrica convenientemente asegurada.

Producto	Designación s/norma	Norma de aplicación
Bandejas y bandejas de escalera	No propagador de la llama	UNE-EN 61537

2.2.10 Canalizaciones eléctricas prefabricadas

Deberán tener un grado de protección adecuado a las características del local por el que discurren.

Las canalizaciones prefabricadas para iluminación deberán ser conformes con las especificaciones de las normas de la serie UNE EN 60570.

Las características de las canalizaciones de uso general deberán ser conformes con las especificaciones de la Norma UNE EN 60439-2

Cuando se utilice un sistema de alimentación de luminarias por carril, deberá aplicarse la norma UNE EN 60570. Para otros casos, ya sea aplicaciones generales o luminarias, deberá aplicarse la norma UNE EN 60439-2.

Producto	Norma de aplicación
Sistemas de alimentación eléctrica por carril para luminarias	UNE EN 60570
Conjunto de aparamenta. Canalizaciones prefabricadas	UNE-EN 60439-2

MINISTERIO DE CIENCIA Y TECNOLOGIA	GUÍA TÉCNICA DE APLICACIÓN: INSTALACIONES INTERIORES	GUÍA-BT-20
	INSTALACIONES INTERIORES O RECEPTORAS SISTEMAS DE INSTALACION	Edición: sep 03 Revisión: 1

3. PASO A TRAVÉS DE ELEMENTOS DE LA CONSTRUCCIÓN

El paso de las canalizaciones a través de elementos de la construcción, tales como muros, tabiques y techos, se realizará de acuerdo con las siguientes prescripciones:

- En toda la longitud de los pasos de canalizaciones no se dispondrán empalmes o derivaciones de cables.
- Las canalizaciones estarán suficientemente protegidas contra los deterioros mecánicos, las acciones químicas y los efectos de la humedad. Esta protección se exigirá de forma continua en toda la longitud del paso.
- Si se utilizan tubos no obturados para atravesar un elemento constructivo que separe dos locales de humedades marcadamente diferentes, se dispondrán de modo que se impida la entrada y acumulación de agua en el local menos húmedo, curvándolos convenientemente en su extremo hacia el local más húmedo. Cuando los pasos desemboquen al exterior se instalará en el extremo del tubo una pipa de porcelana o vidrio, o de otro material aislante adecuado, dispuesta de modo que el paso exterior-interior de los conductores se efectúe en sentido ascendente.
- En el caso que las canalizaciones sean de naturaleza distinta a uno y otro lado del paso, éste se efectuará por la canalización utilizada en el local cuyas prescripciones de instalación sean más severas.
- Para la protección mecánica de los cables en la longitud del paso, se dispondrán éstos en el interior de tubos normales cuando aquella longitud no exceda de 20 cm y si excede, se dispondrán tubos conforme a la tabla 3 de la Instrucción ITC-BT-21. Los extremos de los tubos metálicos sin aislamiento interior estarán provistos de boquillas aislantes de bordes redondeados o de dispositivo equivalente, o bien los bordes de los tubos estarán convenientemente redondeados, siendo suficiente para los tubos metálicos con aislamiento interior que éste último sobresalga ligeramente del mismo. También podrán emplearse para proteger los conductores los tubos de vidrio o porcelana o de otro material aislante adecuado de suficiente resistencia mecánica. No necesitan protección suplementaria los cables provistos de una armadura metálica ni los cables con aislamiento mineral, siempre y cuando su cubierta no sea atacada por materiales de los elementos a atravesar.
- Si el elemento constructivo que debe atravesarse separa dos locales con las mismas características de humedad, pueden practicarse aberturas en el mismo que permitan el paso de los conductores respetando en cada caso las separaciones indicadas para el tipo de canalización de que se trate.
- Los pasos con conductores aislados bajo molduras no excederán de 20 cm; en los demás casos el paso se efectuará por medio de tubos.
- En los pasos de techos por medio de tubo, éste estará obturado mediante cierre estanco y su extremidad superior saldrá por encima del suelo una altura al menos igual a la de los rodapiés, si existen, o a 10 centímetros en otro caso. Cuando el paso se efectúe por otro sistema, se obturará igualmente mediante material incombustible, de clase y resistencia al fuego, como mínimo, igual a la de los materiales de los elementos que atraviesa.